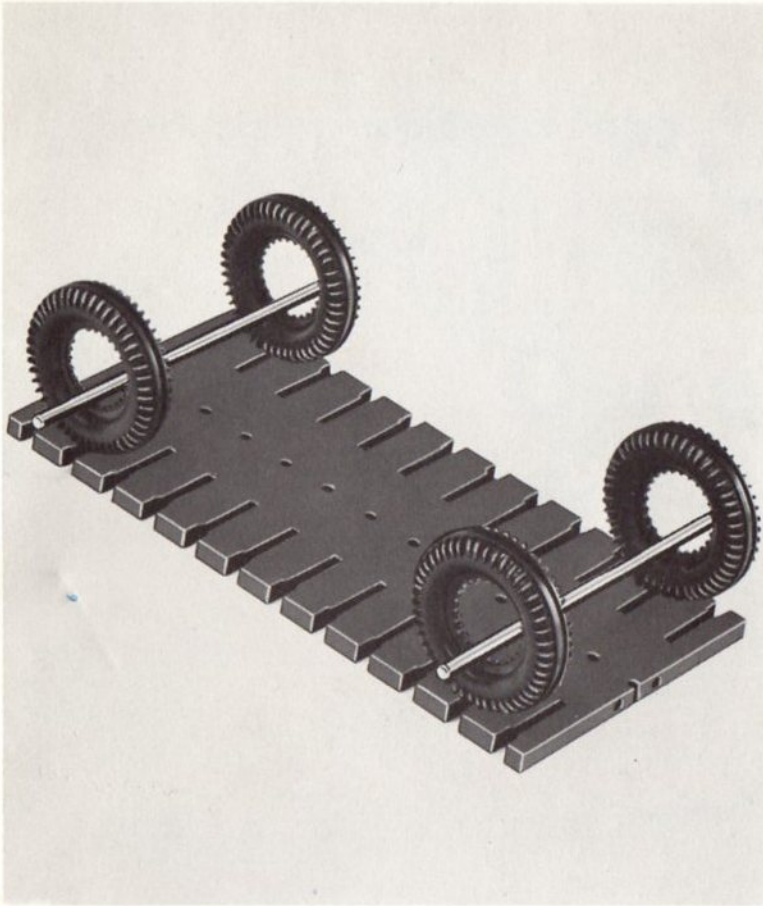


Otto Böhm/Walter Breunig/Fritz Kaufmann



# Der einfachste Wagen der Welt

Eine Konstruktionsaufgabe  
für Schüler

**fischertechnik-Schulprogramm SP**

Schülerheft Serie I Heft I

Herausgeber: Arbeitsgruppe Technische Bildung, Pädagogische Hochschule Heidelberg

Fischer-Werke Artur Fischer, Tümlingen



Georg Westermann, Braunschweig



1. Auflage 1973

Sämtliche Rechte bei Fischer-Werke, Artur Fischer

Ref. Nr. 146 · 9/73/5

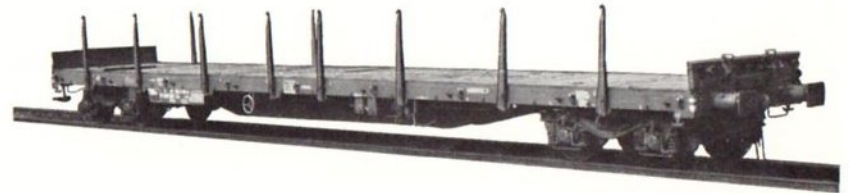
Otto Böhm - Walter Breunig - Fritz Kaufmann

# **Der einfachste Wagen der Welt**

- Eine Konstruktionsaufgabe für Schüler -

fischertechnik-Schulprogramm SP

Serie I Heft 1



Was meinst du?

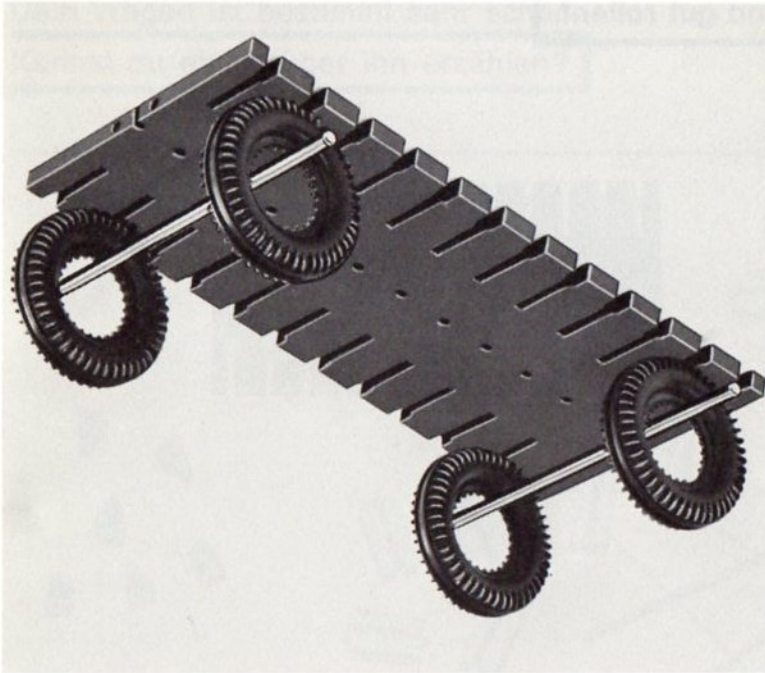
Welcher Wagen fährt am schnellsten?

Welcher Wagen kann am meisten tragen?

**Vergleiche alle Bilder!**

**Hast du deine Meinung gesagt?**





Ist das ein richtiger Wagen?

Kann er **rollen**?

Kann er etwas **tragen**?

Berichte:

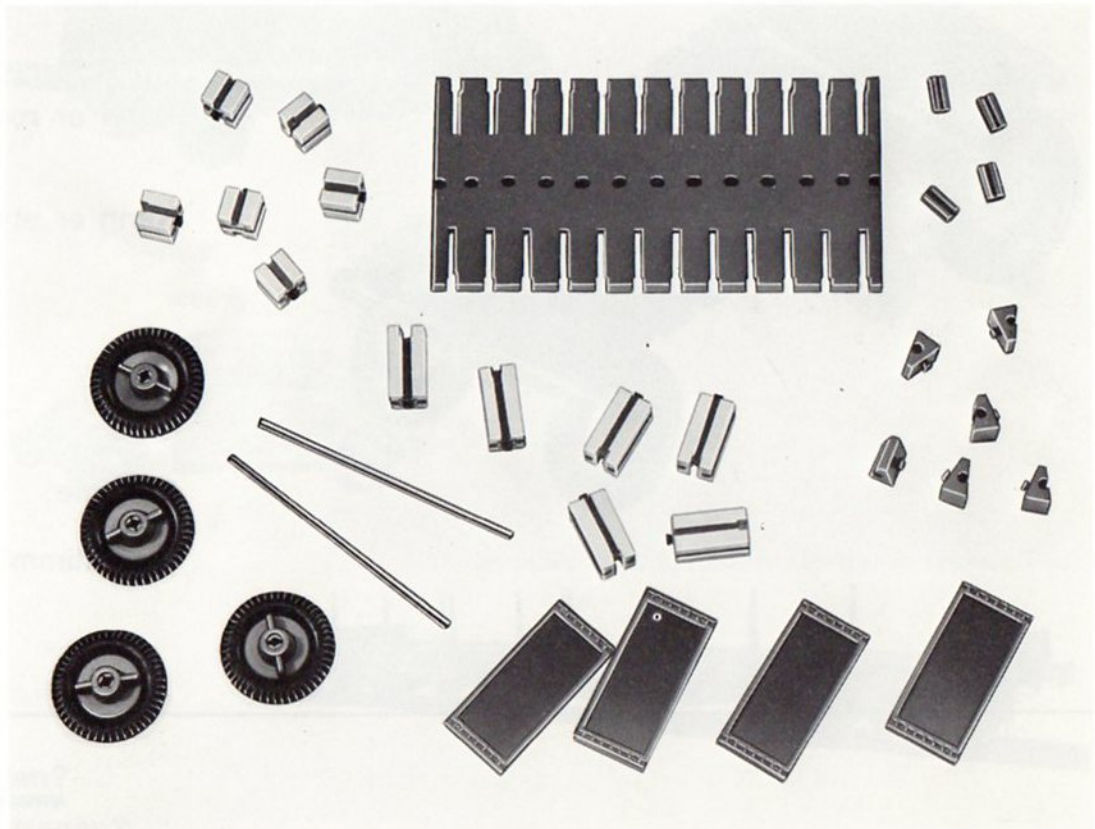
**Was stimmt hier nicht?**

---

**Blättere jetzt um und mache es besser!**

Baue selbst einen Wagen!

Er soll **stabil sein** und **gut rollen!**



Kannst du es?  
Du darfst **Teile weglassen!**

Bist du fertig? →

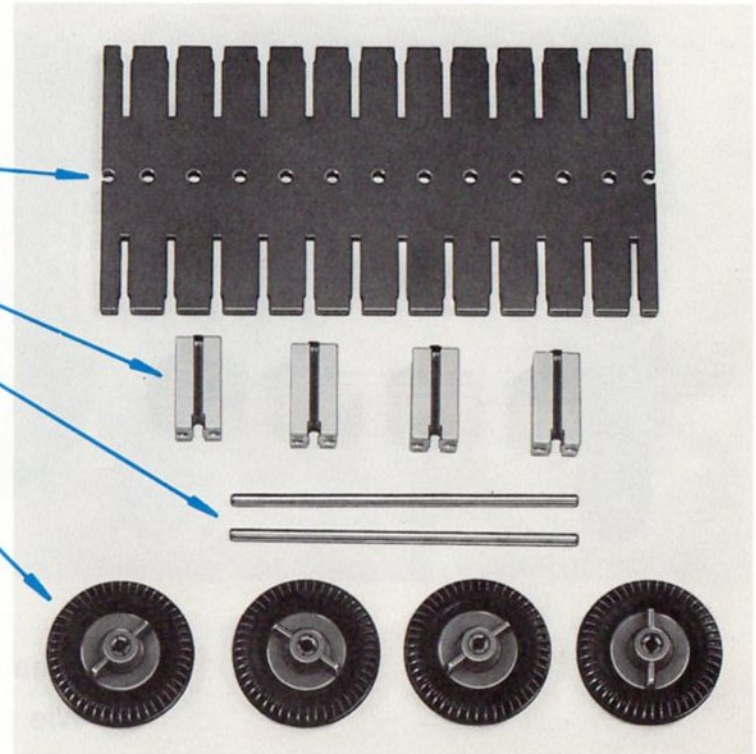
Dein Wagen ist bestimmt sehr schön.

Kannst du etwas über ihn erzählen?

Nun sollst du einen **neuen Wagen** bauen.

Aber du darfst **keine Teile weglassen!**

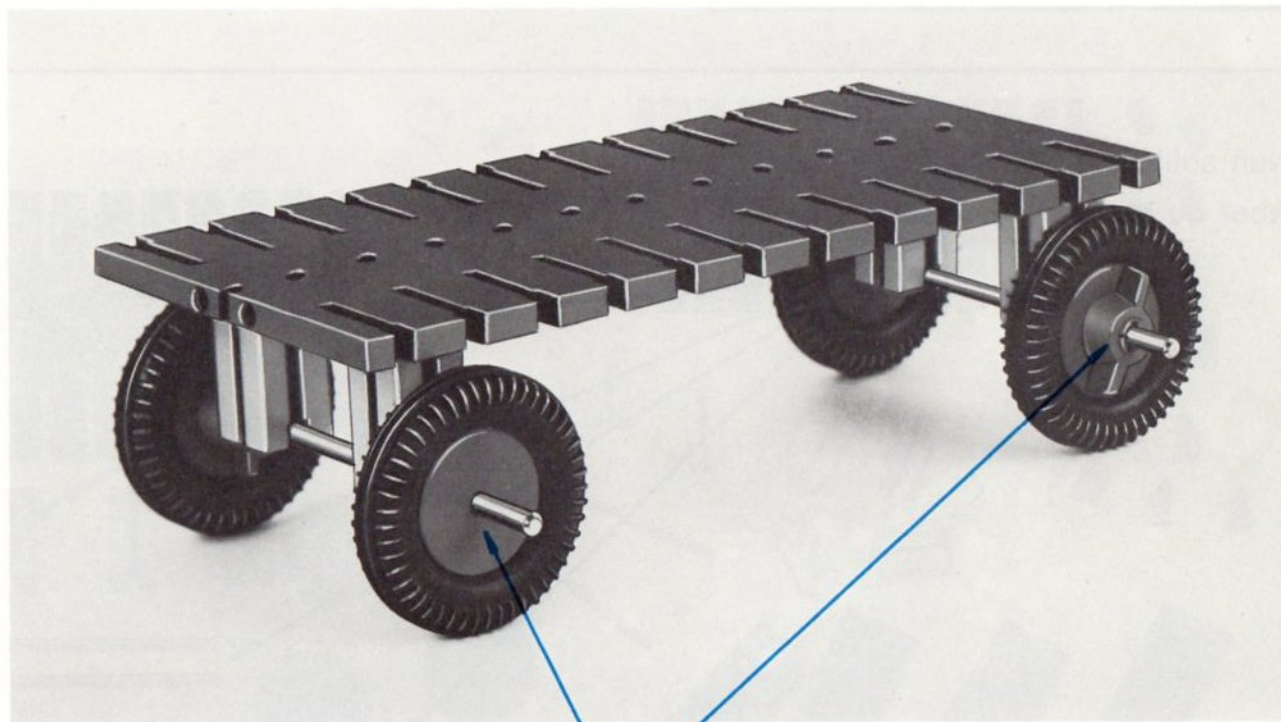
Hast du fertig gebaut?



Schau nach, ob alles richtig ist!



So hat ein Kind gebaut:

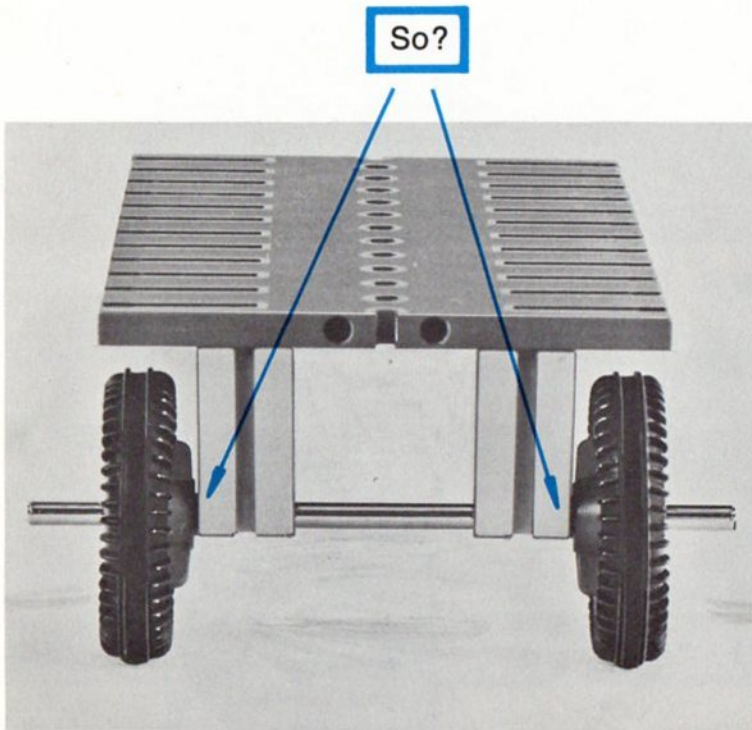


Schau dir die **Räder** an!  
Wie hast du sie befestigt?

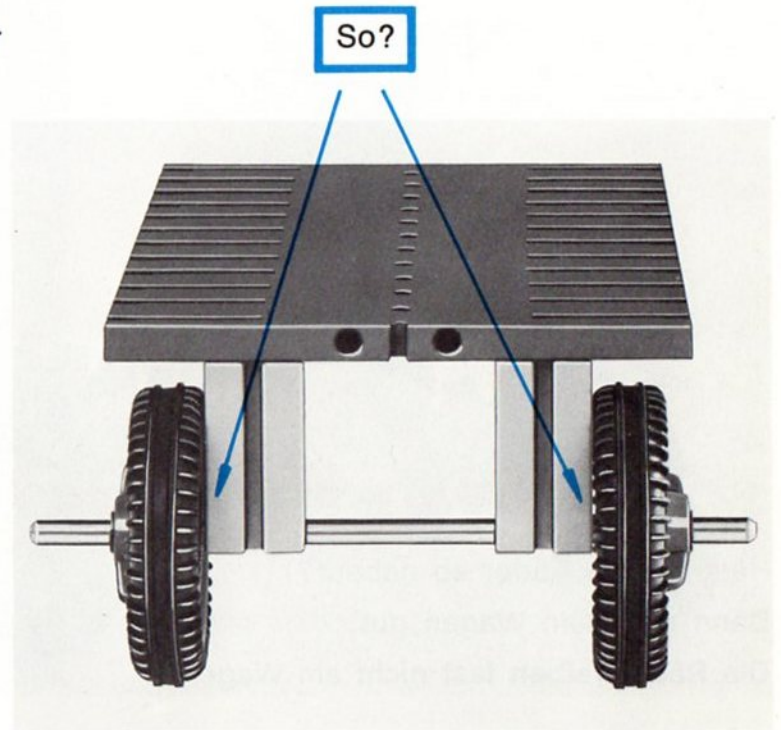
Bald weißt du, wie es richtig ist. —————>



Wie rollen die Räder besser?



oder



**Prüfe es nach:**

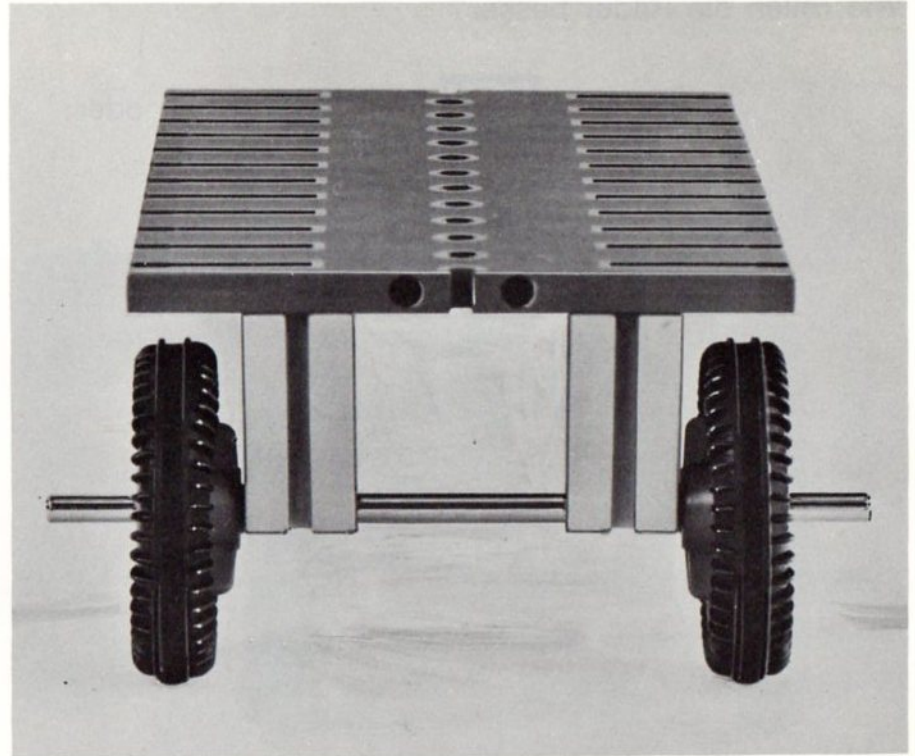
Baue die Räder um und lasse den Wagen fahren!

**Hast du alles geprüft? Dann schau dir Seite 8 an!**



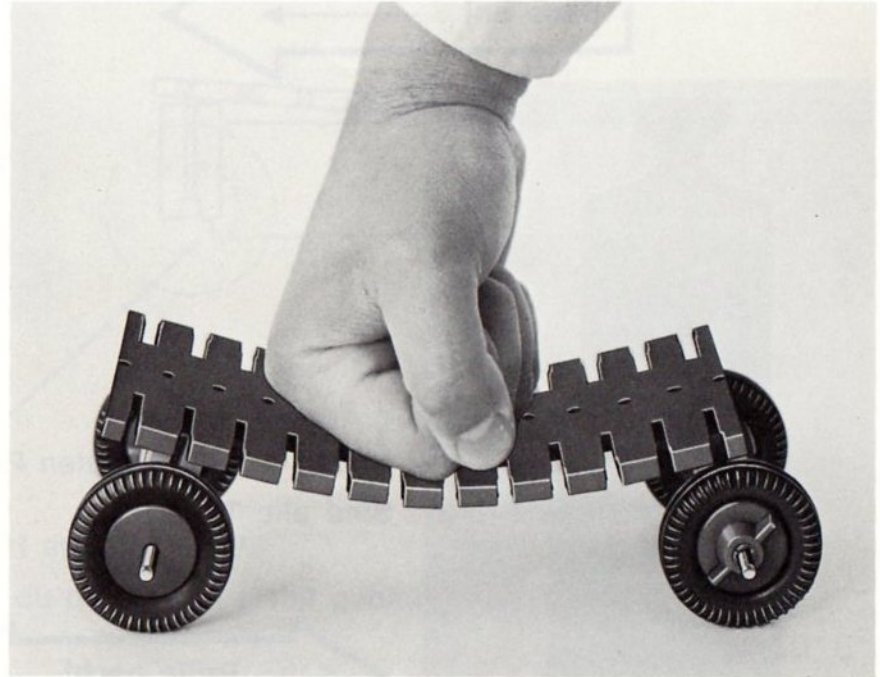
So rollen die Räder besser:

Hast du alle Räder so gebaut?  
Dann rollt dein Wagen gut:  
Die **Räder reiben fast nicht** am Wagen.



**Aber ist dein Wagen auch stabil?  
Kann er ein großes Gewicht tragen?**

Schau dir das an:



Prüfe deinen Wagen so wie auf den Bildern.

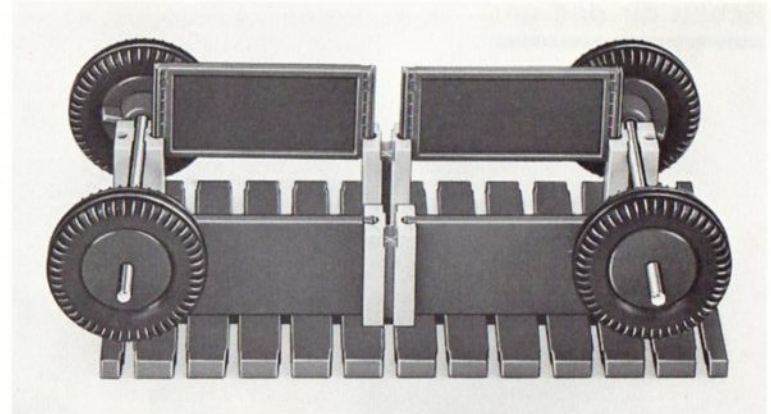
Ist er schon **stabil**?

Du kannst wieder umbauen!



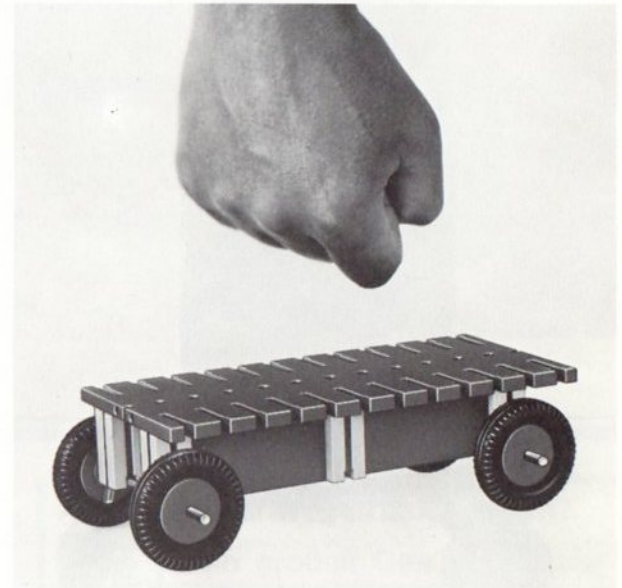
So wird dein Wagen vielleicht stabiler:

**Baue an!** →



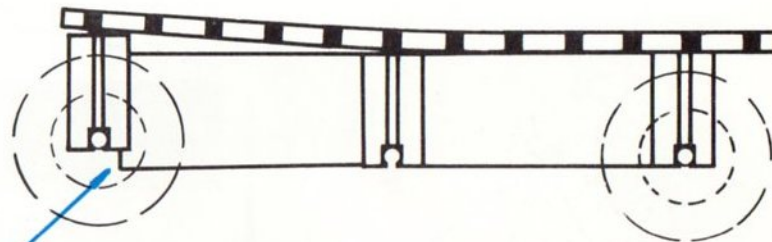
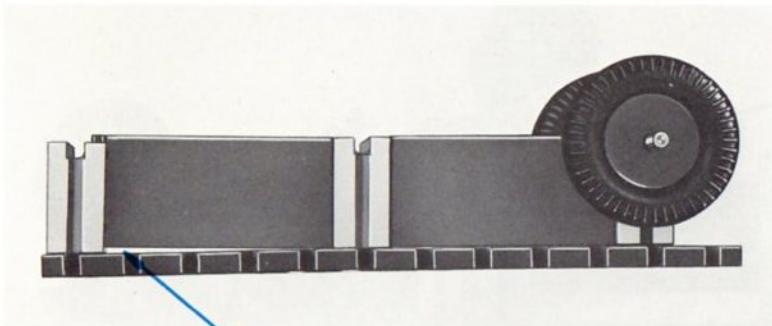
Helfen die eingebauten Platten?  
Sind alle Teile fest?

← **Prüfe nach!** →



**Nach der Prüfung** →

Hast du geprüft?



Sieht dein Wagen jetzt auch so aus?  
Dann hast du **noch nicht stabil** gebaut.

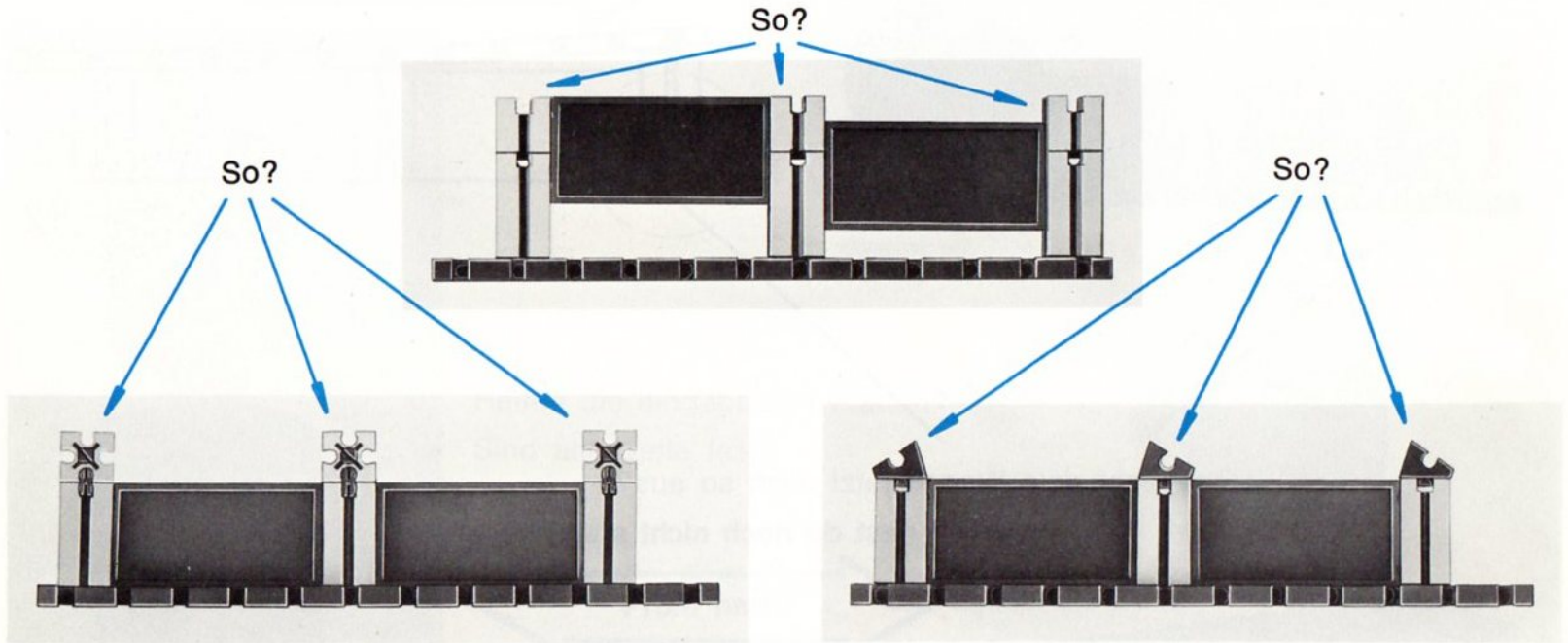
Aber man kann es auch **anders versuchen!**

Neue Bilder helfen dir!



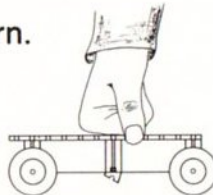
So kannst du den Wagen noch anders anfangen.

Vielleicht findest du den **ganz stabilen** Wagen heraus!



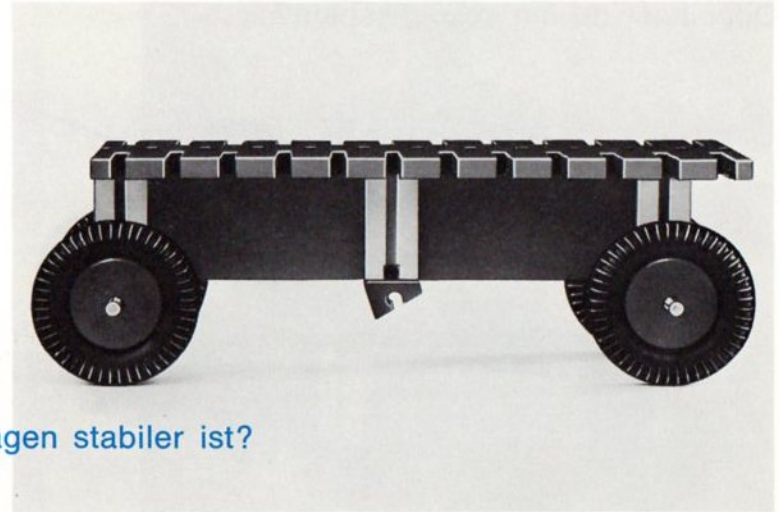
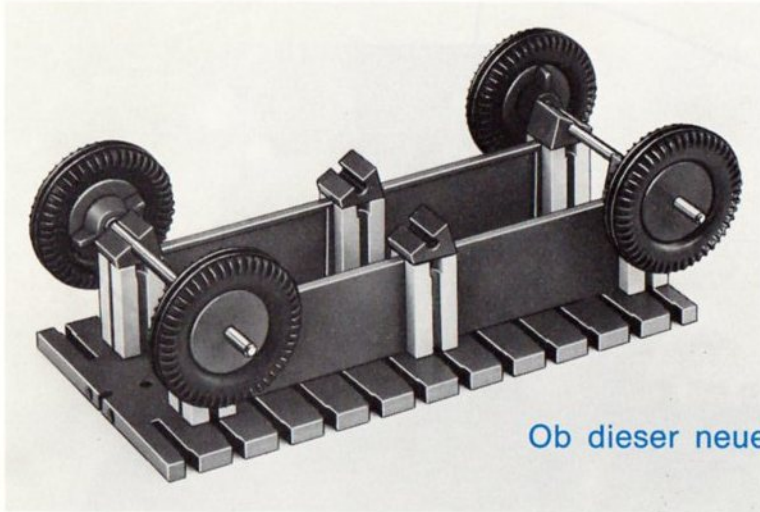
Baue einen solchen Wagen mit Rädern.

**Prüfe** den Wagen!

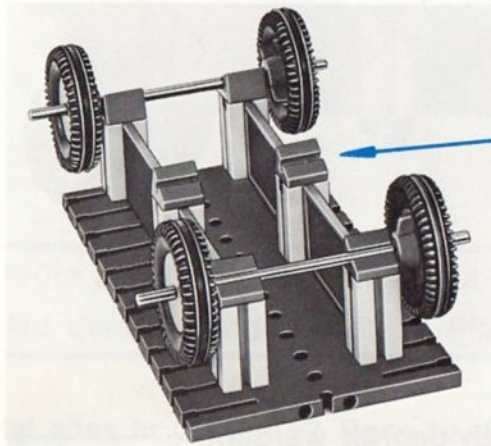


Ob dein neuer Wagen jetzt kommt? →

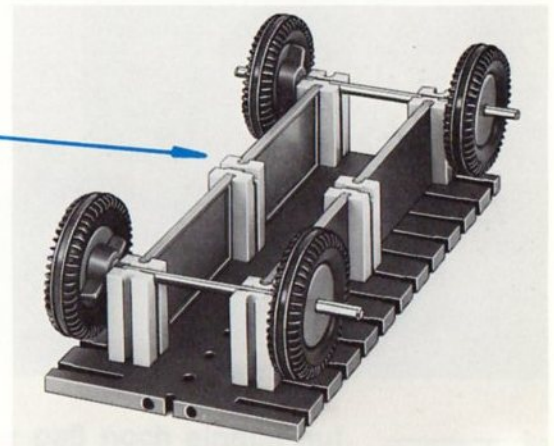
So kann ein Wagen jetzt aussehen:



Ob dieser neue Wagen stabiler ist?

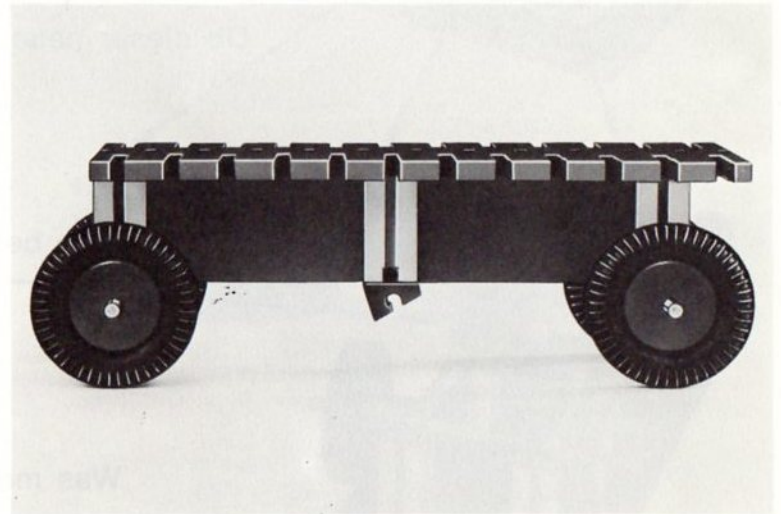
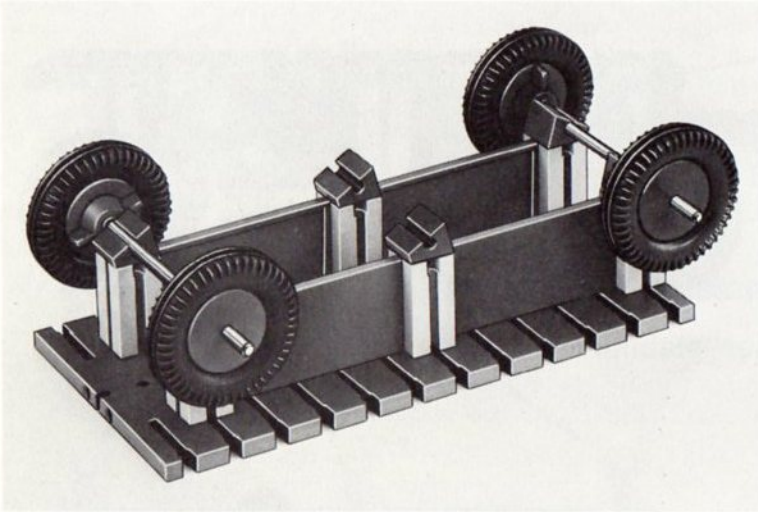


Schau die beiden Bilder an.



Was meinst du?

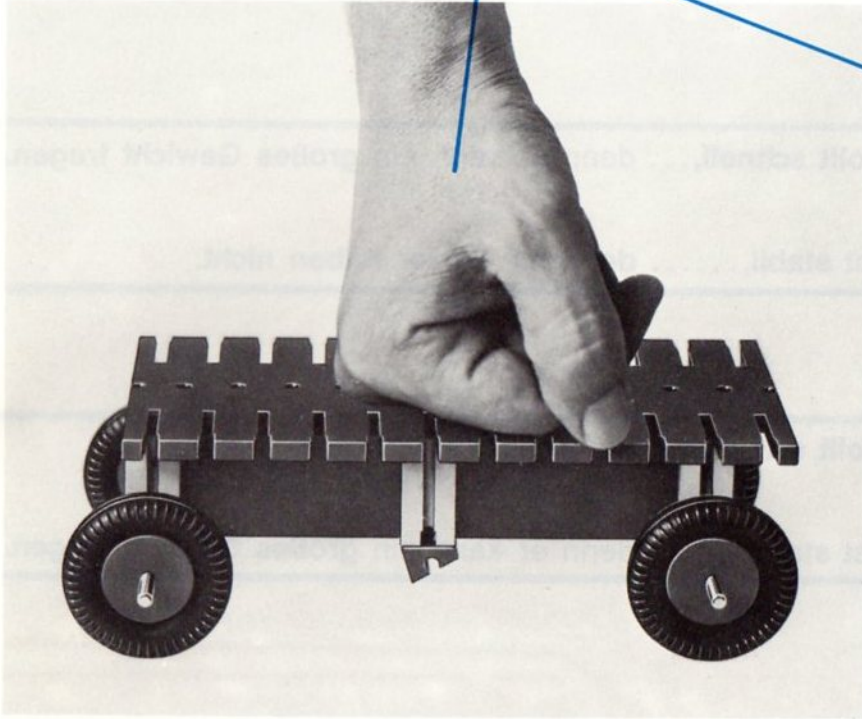
Baue bitte den neuen Wagen!  
Oder hast du ihn schon gebaut?



Nun muß er noch geprüft werden! →

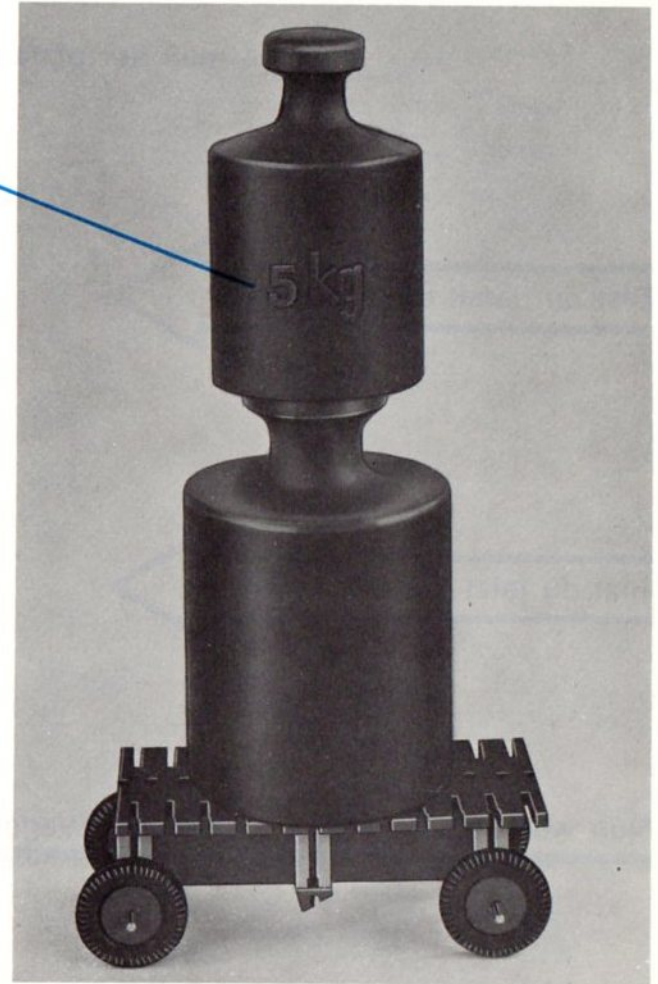


Du kennst die Prüfung schon:



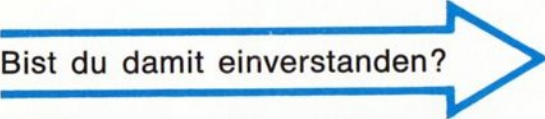
Prüfe auch, ob dein Wagen gut rollt!  
Auf dem Fußboden hast du Platz!

**Ist alles in Ordnung?** Dann hast du sehr gut gebaut!



**Aber paß noch einmal auf** →


So muß der einfachste Wagen der Welt sein:



Bist du damit einverstanden?

Er **rollt schnell**,... denn er kann ein **großes Gewicht tragen**.

Er ist **stabil**,..... denn die **Räder reiben nicht**.



Bist du jetzt einverstanden?

Er **rollt schnell**,... denn die **Räder reiben nicht**.

Er ist **stabil**,..... denn er kann ein **großes Gewicht tragen**.

Nun weißt du über den einfachsten Wagen der Welt gut Bescheid!

Vergleiche deinen Wagen zum Schluß mit allen Bildern auf Seite 3